



modolan®

TECHNISCHE DATEN

MOTORWAGEN-AUFBAU

Der modolan® ermöglicht eine außergewöhnliche flexible Ladungsgestaltung und ist aufgrund seiner Bauweise ideal für einen wirtschaftlichen Transport von großvolumigen Fahrzeugen wie SUV's, Wohnmobile, Wohnanhänger und Kastenwägen.

- ◆ Kompakte, modulare Bauweise führt zu ausgezeichneter Wirtschaftlichkeit und Effizienz
- ◆ Einfachste Bedienung beim Be- und Entladen vom Boden aus
- ◆ Je nach Anforderungen kann zwischen den Modellen go, eco und plus gewählt werden
- ◆ Einsatzflexibel speziell für Rückhol- und Sammeltransporte aufgrund der vielen Kombinationsmöglichkeiten

Leergewicht des Aufbaus:

modolan®go: ca. 1.700 - 1.850 kg

modolan®eco: ca. 2.500 - 2.900 kg

modolan®plus: ca. 2.700 - 3.100 kg

Radstand:

ca. 4.100 - 4.300 mm

Fahrzeuglänge:

ca. 8.000 mm

Fahrzeugbreite:

2.550 mm

Höchstzulässiges

Gesamtgewicht:

modolan® go: 12 – 18 t

modolan® eco: 12 – 18 t

modolan® plus: 15 – 18 t

Typ:



modolan® go



modolan® eco



modolan® plus

Ausstattung *modolan*® Motorwagen-Aufbau

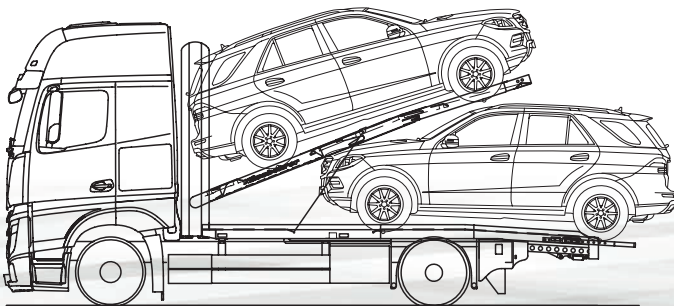
Serienmäßig:

- Verschraubter, vollverzinkter Aufbau in Leichtbau-Stahlkonstruktion mit geringer Aufbauhöhe inkl. seitlicher Schutzvorrichtung
- Untere Ladeebene: Überfahrtschienen Fahrbahn hinten nach hinten manuell teleskopierbar
- modolan® eco: hinten hydraulisch verstellbares Plateau mit automatischen Verriegelungen
- modolan® plus: vorne und hinten hydraulisch verstellbare Plateaus mit automatischen Verriegelungen
- Spielfreie, verschleißarme Kässbohrer Kugelkopfkupplung
- Radkästen mit Sprühnebelunterdrückern

Optional:

- Rückholdienstpaket: zusätzliche Verzurrösen, seitliche Führung zur Ladungssicherung
- Hydraulische Seilwinde inkl. Freilauf-Schaltung, Abdeckungen, Umlenk- und Führungsrollen, Funkfernsteuerung
- Rutschfestes Aluriffelblech bei Fahrgestell Mitte für zusätzliche Arbeitssicherheit
- Zusätzlich teleskopierbare Auffahrampen für 90° abgewinkelte Be- und Entladung oder Solo-beladung. Auffahrwinkel durchschnittlich 13° (LKW-abhängig)

Nähere Details und weitere Ausstattungsmöglichkeiten finden Sie in den jeweiligen Datenblättern. Abbildungen haben Symbolcharakter und können Fahrzeuge mit Sonderausstattung zeigen. Änderungen und Irrtümer vorbehalten.



Beladebeispiel modolan® plus mit 4,00 m Höhe.
Nationale Vorschriften sind zu beachten!

Driven by professionals®

Mit dem Kauf eines Kässbohrer Fahrzeugtransporter erwerben Sie neben dem Fahrzeug eine Fülle an Serviceleistungen und die Gewissheit, den Transporter eines Unternehmens zu fahren, welches am Markt für Qualitätsführerschaft und Beständigkeit steht.

Kässbohrer Fahrzeugtransporter sind mit den Fahrgestellen aller führenden LKW-Hersteller kompatibel. Die Konstruktion der Kässbohrer Fahrzeugtransporter bietet die Möglichkeit, Motorwagen und Anhänger unterschiedlicher Modellreihen zu kombinieren und so präzise auf die jeweiligen Transportbedürfnisse abzustimmen.

Im Kässbohrer-Servicecenter und bei den Vertragspartnern erhalten Sie rasch alle gängigen Ersatzteile. Ein bedienungsfreundlicher Ersatzteilkatalog, mit vielen Zusatzinformationen und der Möglichkeit des Online-Zuganges, gewährleistet problemloses Bestellen. In der eigenen Werkstätte in Eugendorf und bei den Vertragswerkstätten an den europäischen Hauptverkehrsrouten werden Reparaturen schnell und zuverlässig durchgeführt.

