



Kässbohrer

Driven by professionals®



modolan®

SCHEDA DATI TECNICI

STRUTTURA AUTOMOTRICE

modolan® consente una conformazione del carico eccezionalmente flessibile e grazie al suo design, è ideale per il trasporto economico di veicoli di grandi volumi come SUV, camper, roulotte e veicoli commerciali leggeri.

- Il sistema costruttivo compatto e modulare garantisce una economia ed efficienza eccellenti
- Funzionamento semplice e flessibile durante le operazioni di carico e scarico dal suolo
- A seconda dei requisiti, è possibile scegliere tra i modelli go, eco e plus
- Flessibilità di impiego soprattutto per trasporti di recupero e trasporti collettivi grazie alle numerose possibilità di combinazione

Peso a vuoto della struttura:

modolan® go: ca. 1.700 - 1.850 kg
modolan® eco: ca. 2.500 - 2.900 kg
modolan® plus: ca. 2.700 - 3.100 kg

Interasse:

ca. 4.100 - 4.300 mm

Lunghezza del veicolo:

ca. 8.000 mm

Larghezza del veicolo:

2.550 mm

Peso complessivo

massimo ammissibile:

modolan® go: 12 - 18 t
modolan® eco: 12 - 18 t
modolan® plus: 15 - 18 t

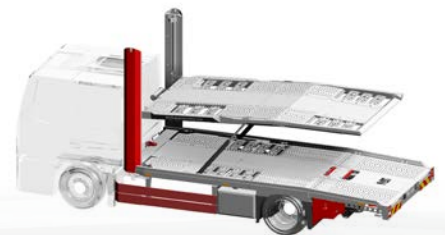
Tipo:



modolan® go



modolan® eco



modolan® plus

Dotazione **modolan**® Struttura automotrice

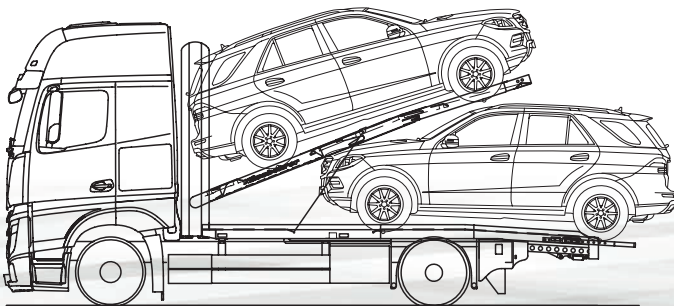
Di serie:

- Struttura avvitata con costruzione leggera in acciaio con spessore minimo, compreso dispositivo di protezione laterale
- Piano di carico inferiore: rotaie di attraversamento posteriori, retrattili all'indietro manualmente
- modolan® eco: plateau posteriore regolabile con sistema idraulico con bloccaggi automatici in continuo
- modolan® plus: plateau davanti e dietro regolabili con sistema idraulico con bloccaggi automatici
- Accoppiamento a testina rotante Kässbohrer, esente da usura, senza gioco
- Passaruota con soppressori di acqua nebulizzata

Extra:

- Pacchetto di servizio di recupero: occhielli di ancoraggio aggiuntivi, guida laterale per il fissaggio del carico
- Verricello idraulico compresi commutazione a ruota libera, coperchi, galoppini e rulli di guida, e radiocomando
- Lamiera striata antiscivolo di alluminio al centro del telaio per una maggiore sicurezza sul posto di lavoro
- Rampe di accesso telescopiche supplementari per carico o scarico angolare a 90° o per carico unico. Angolo di accesso in media 13° (a seconda del camion)

Per maggiori dettagli e ulteriori opzioni di equipaggiamento, vedere le relative schede tecniche. Le immagini hanno puramente scopo illustrativo e possono mostrare veicoli con attrezzature speciali. Con riserva di modifiche ed errori.



Esempio di carico modolan® plus con 4,00 m di altezza. Devono essere osservate le normative nazionali!

Driven by professionals®

Acquistando un trasportatore di veicoli Kässbohrer, oltre al veicolo vi garantite una ricchezza di servizi e la certezza di guidare il trasportatore di un'azienda che nel mercato rappresenta la leadership in tema di qualità e solidità.

I trasportatori di veicolo Kässbohrer sono compatibili con tutti i principali produttori di telai per camion. La struttura dei trasportatori di veicoli Kässbohrer offre la possibilità di combinare le motrici e i rimorchi di diversi modelli e di adattarsi quindi perfettamente alle diverse esigenze di trasporto.

Presso il centro assistenza Kässbohrer e i partner commerciali potrete ottenere rapidamente tutte le parti di ricambio. Un catalogo ricambi di facile consultazione, con molte informazioni supplementari e la possibilità di accedere online garantisce la semplicità delle ordinazioni. Nel proprio laboratorio di Eugendorf e presso le officine delle principali strade europee vengono effettuate riparazioni rapide e affidabili.

