



ecomode
performance

Kässbohrer
Driven by professionals®



performance S2-260

TECHNISCHE DATEN

MOTORWAGEN-AUFBAU

Die ecomode performance - Linie umfasst geschlossene Motorwägen und Zentralachsanhänger, speziell für den sicheren Transport von besonders exklusiven Limousinen, wertvollen Prototypen, individuellen Ausstellungsfahrzeugen und Oldtimern.

- Größtmöglicher Schutz und Sicherheit für die transportierenden Fahrzeuge
- Der ecomode performance S2-260 ist als Solo-LKW und in Kombination mit dem Anhänger ecomode performance T2-180 einsetzbar
- Komfortable Beladung von Fahrzeugen mit geringer Bodenfreiheit
- Große falt- und drehtüren mit optionaler Zentralverriegelung an beiden Fahrzeugseiten bieten einen einfachen Zugang und gute Sicht zu den beladenen Fahrzeugen
- Die Beladung erfolgt durch eine hydraulische Ladebordwand
- Einsatzflexibel besonders für den urbanen Nah- und Verteilerverkehr

Technisch zulässige Gesamtmasse:
26.000 kg

Maximale Nutzlast:
8.500 - 9.000 kg je nach Ausstattung

Fahrbahnlänge innen:
9.750 mm

Einfahrbreite:
oben: 2.150 mm (Hebebühne)
unten: 2.300 mm (Säulen)

Fahrzeuglänge:
max. 10.650 mm

Hinweis:
Der S2-260 kann kombiniert werden mit dem T2-180.

Typ:



ecomode performance S2-260



ecomode performance S1-075
ecomode performance S2-260
ecomode performance S4-260 L

ecomode performance S2-180
ecomode performance T2-180
ecomode performance T4-235

capitan performance 6-280
ecotrans performance 6-250

Ausstattung *ecomode* Motorwagen-Aufbau *performance S2-260*

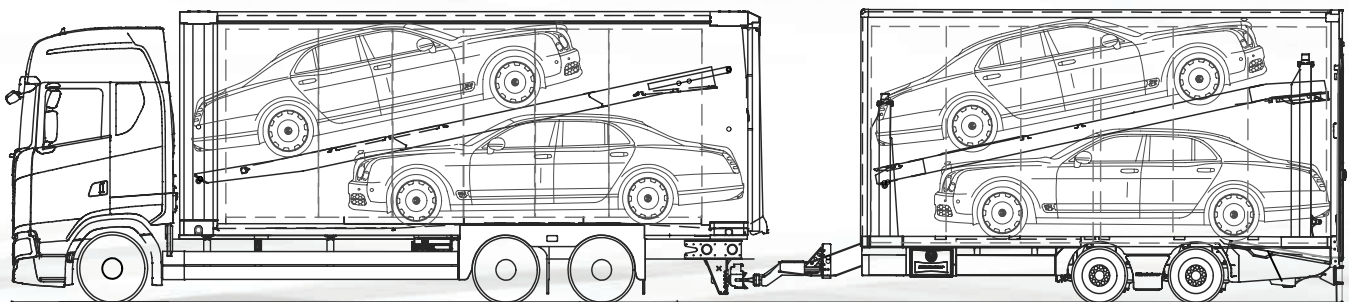
Serienmäßig:

- Voll feuerverzinkte untere Ladeebene mit zwei Paar Muldenfeldern und zehn Paar Muldenbalken
- Voll feuerverzinkte obere Ladeebene mit vier Spindelhub-säulen
- Kofferbausatz mit Doppeltüre links & rechts, hydraulische Ladeklappe
- LED-Laderaumbeleuchtung
- Werkzeugkasten aus Niro

Optional:

- Funkfernbedienung für alle *ecomode* für alle Funktionen
- Seilwinde am unteren Säulenträger vorne
- Zentralverriegelung
- Zurrösen mit Ladungssicherungs-Zertifikat für Stückgut-Transport

Nähere Details und weitere Ausstattungsmöglichkeiten finden Sie in den jeweiligen Datenblättern. Abbildungen haben Symbolcharakter und können Fahrzeuge mit Sonderausstattung zeigen. Änderungen und Irrtümer vorbehalten.



Beladebeispiel *ecomode performance S2-260* in Kombination mit *ecomode performance T2-180* mit 4,00 m Höhe.
Nationale Vorschriften sind zu beachten!

Driven by professionals®

Mit dem Kauf eines Kässbohrer Fahrzeugtransporter erwerben Sie neben dem Fahrzeug eine Fülle an Serviceleistungen und die Gewissheit, den Transporter eines Unternehmens zu fahren, welches am Markt für Qualitätsführerschaft und Beständigkeit steht.

Kässbohrer Fahrzeugtransporter sind mit den Fahrgestellen aller führenden LKW-Hersteller kompatibel. Die Konstruktion der Kässbohrer Fahrzeugtransporter bietet die Möglichkeit, Motorwagen und Anhänger unterschiedlicher Modellreihen zu kombinieren und so präzise auf die jeweiligen Transportbedürfnisse abzustimmen.

Im Kässbohrer-Servicecenter und bei den Vertragspartnern erhalten sie rasch alle gängigen Ersatzteile. Ein bedienungsfreundlicher Ersatzteilkatalog, mit vielen Zusatzinformationen und der Möglichkeit des Online-Zuganges, gewährleistet problemloses Bestellen. In der eigenen Werkstätte in Eugendorf und bei den Vertragswerkstätten an den europäischen Hauptverkehrsrouten werden Reparaturen schnell und zuverlässig durchgeführt.

